

Bơm định lượng prominent Concept C

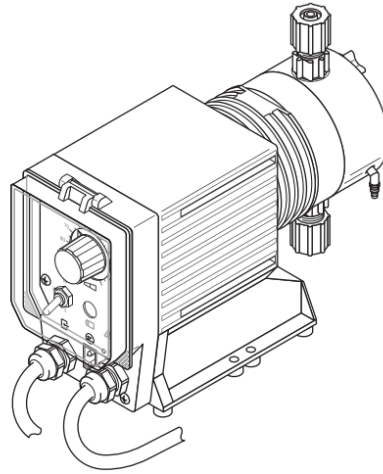
Bơm định lượng màng điện từ

Lưu lượng: 3.66 – 24 l/h

Tiết kiệm năng lượng đến 50% so với bơm Motor

Đầu bơm phù hợp với nhiều loại hóa
khí

chất, có thiết kế xả



Phù hợp với yêu cầu vận hành liên tục hay gián đoạn

Nguồn cấp: 1 pha, 220V, 50Hz, có phụ kiện kèm theo

Mã bơm	Tần số 50Hz		Lưu lượng/ nhịp	Tần số đập	Kết nối ống	Công suất	Khối lượng
	Bar	l/h	ml/stroke	Strokes/min	oØ x iØ mm	Watt	kg
CONc0703PP1000A002	7	3.66	0.66	90	8x5	12	2.7
CONc0806PP1000A002	8	7.2	0.66	180	8x5	24	2.7
CONc0313PP1000A002	3	13.8	1.27	180	8x5	24	2.7
CONc0223PP1000A002	1.5	24	2.22	180	12x9	24	2.9

Vật liệu tiếp xúc với hóa chất

Mã bơm	Đầu bơm	Van bơm	Vòng đệm	Bi
PP1	Polypropylene	Polypropylene	EPDM	Ceramic
PP2	Polypropylene	Polypropylene	FPM	Ceramic
NP1	NP	NP	FPM	Ceramic
NP2	NP	NP	EPDM	Ceramic

PVT	PVDF	PVDF	PTFE	Ceramic
-----	------	------	------	---------